

# 2MP WDR Starlight Darbeye Dayanıklı Sabit Dome Ağ Kamera

IPC322ER3-DUVPF28(40)-C



## Ana Özellikler

### Optik

- Yıldız ışığı aydınlatma
- Gündüz/gece işlevselliği
- Akıllı kızılötesi, 30 m'ye kadar (98 ft) kızılötesi mesafesi
- Araba sınıfı LED ışıklar, daha parlak ve eşit dağılımlı ışık telafisi
- 120 dB'ye kadar WDR (Geniş Dinamik Aralık)
- 2D/3D DNR (Dijital Gürültü Azaltma)

### Sıkıştırma

- Ultra 265, H.265, H.264, MJPEG
- Üçlü akış

- ROI (ilgilenilen bölge)
- Özelleştirilmiş OSD

## Ağ

- ONVIF Uygunluğu

## Yapı

- Geniş sıcaklık aralığı: -35°C - 60°C (-31°F - 140°F)
- ±%25 geniş giriş voltajı aralığı
- IK10 darbeye dayanıklı
- IP67
- 3 Eksenli

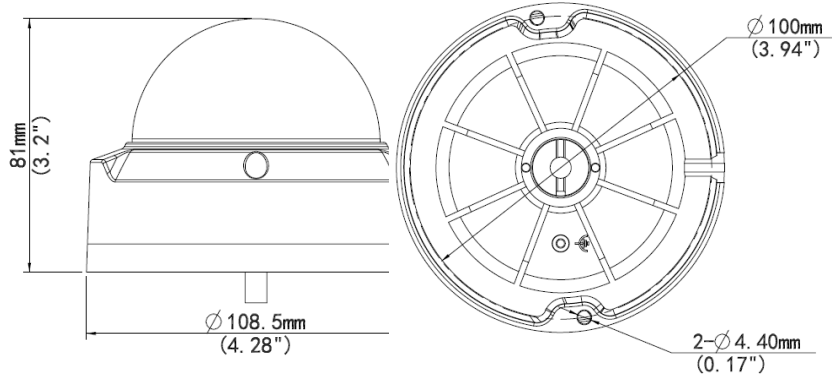
## Teknik Özellikler

	IPC322ER3-DUVPF28-C	IPC322ER3-DUVPF40-C			
Kamera					
Sensör	1/2,8", ilerlemeli tarama, 2,0 megapiksel, CMOS				
Lens	2,8 mm@F 1.6		4,0 mm@F 1.6		
DORI Mesafesi	Lens	Algılama (m)	Gözlemeleme (m)	Tanım (m)	Tespit Etme (m)
	2,8 mm	45	18	9	4,5
	4 mm	64,3	25,7	12,9	6,4
Görüş Açısı (Y)	107,8°		82,0°		
Görüş Açısı (D)	56,7°		41,4°		
Görüş Açısı (E)	140,2°		100,9°		
Ayarlama açısı	Çevirme: 0°~360°		Eğme: 0°~75°		Döndürme: 0°~360°
Obtüratör	Otomatik/Manuel 1~1/100000 s				
Minimum Aydınlatma	Renkli: 0,001 Lüks (F 1.6, AGC AÇIK) IR Led açık iken 0 Lüks				
Gündüz/Gece	Otomatik düğmeli kızılötesi kesme filtresi (ICR)				
Dijital gürültü azaltma	2D/3D DNR				
S/N	>52 dB				
Döndürme	Normal/Dikey/Yatay/180°/90° Saat yönünde90°Saatin tersi yönünde				
Ir Mesafesi	30 m'ye kadar (98 ft) IR Mesafesi				
Sis giderme	Dijital Sis Giderme				

WDR	120 dB
<b>Video</b>	
Video Sıkıştırma	Ultra 265, H.264, H.265, MJPEG
H.264 kodu profili	Temel Profil, Ana Profil, Yüksek Profil
Kare Hızı	Ana Akış: 2 MP (1920×1080): Maks. 30 kare/s; Alt Akış: 2 MP (1920×1080): Maks. 30 kare/s; Üçüncü Akış: D1 (720×576): Maks. 30 kare/s
Video Bit Hızı	128 Kbps~16 Mbps
HLC/BLC	Destekleniyor
9:16 Koridor Modu	Destekleniyor
OSD Menü	8 Bölgeye kadar
Gizlilik Maskesi	8 Bölgeye kadar
İlgilenilen Bölge (ROI)	8 Bölgeye kadar
Hareket Algılama	4 Bölgeye kadar
<b>Akıllı</b>	
Davranış Algılama	Alan ihlali, sınır ihlali, hareket algılama
Alan ihlali	Ön tanımlı sanal bir bölgeye girme ve dolanma
Sınır ihlali	Ön tanımlı sanal bir çizgiyi geçme
Hareket algılama	Ön tanımlı sanal bölgede hareket etme
Tespit etme	Yüz algılama, Ses algılama
Akıllı Tanımlama	Fokus bozukluğu, Sahne değişikliği, Nesne Bırakıldı, Nesne Hareket Ediyor
İstatistiksel Analiz	İnsan sayma
Genel İşlev	Filigran, IP Adresi Filtreleme, Kurcalama Alarmı, Alarm girişi, Alarm çıkışı, Erişim Politikası, ARP Koruması, RTSP Kimlik Doğrulama, Kullanıcı Kimlik Doğrulama
<b>Ses</b>	
Ses Sıkıştırma	G.711
İki yönlü ses	Destekleniyor
Bastırma	Destekleniyor
Örnekleme Hızı	8KHZ
<b>Depolama</b>	
Kenar Depolama	Micro SD, 256 GB'a kadar
Ağa Depolama	ANR, NAS(NFS)
<b>Ağ</b>	
Protokoller	IPv4, IGMP, ICMP, ARP, TCP, UDP, DHCP, PPPoE, RTP, RTSP, RTCP, DNS, DDNS, NTP, FTP, UPnP, HTTP, HTTPS, SMTP, 802.1x, SNMP, QoS
Uyumlu Entegrasyon	ONVIF (Profile S, Profile G, Profile T), API
<b>Arabirim</b>	
Ses G/Ç	Giriş: direnç 35 kΩ; genişlik 2 V [p-p]
	Çıkış: direnç 600 Ω; genişlik 2 V [p-p]
Alarm G/Ç	1/1
Ağ	1 RJ45 10M/100M Base-TX Ethernet
<b>Sertifikalar</b>	
CE: EN 60950-1 UL: UL60950-1 FCC: FCC Part 15	

Genel	
Güç	12 V DC $\pm$ %25, PoE (IEEE802.3 af)
	Güç tüketimi: Maks. 4 W
Boyutlar ( $\Phi \times Y$ )	$\Phi$ 108,5 $\times$ 81 mm ( $\Phi$ 4,28" $\times$ 3,2")
Ağırlık	0,45 kg (0,99 lb)
Çalışma Ortamı	-35°C~+60°C (-31°F~140°F), Nem: %10~%95 RH (yoğuşmasız)
Giriş Koruma	IP67
Darbeye Dayanıklı	IK10

## Boyutlar



### Zhejiang Uniview Technologies Co., Ltd.

South Tower, Building 10, Wanlun Science Park, 88 Jiangling Road, Hangzhou, Çin 310051

E-posta: overseasbusiness@uniview.com; globalsupport@uniview.com

<http://www.uniview.com>

©2017-2018 Zhejiang Uniview Technologies Co., Ltd. Tüm hakları saklıdır.

\* Ürün özellikleri ve stok durumu haber verilmeksizin değiştirilebilir.